



Деятельность, связанная с использованием данного оборудования несёт высокий риск получения травм и, в некоторых случаях, даже смерть. Пользователь несет ответственность за свои действия и решения. Перед использованием этого изделия необходимо прочитать и понять все инструкции и предупреждения, ознакомиться с надлежащим использованием, возможностями и ограничениями. ВАЖНО: каждый пользователь должен получить надлежащую подготовку по правильному использованию изделия. Производитель не несет ответственность за риски и травмы, возникшие при неправильном использовании изделия.



ПРЕДУПРЕЖДЕНИЯ

- Существует большое количество вариантов использования изделия. Только способы, показанные в данной инструкции, рекомендуются и покрываются гарантией.
- К эксплуатации изделия допускаются только лица достигшие возраста восемнадцати лет, прошедшие обучение правилам техники безопасности и работе с устройством.
- Работники, выполняющие работы на высоте в соответствии с действующим законодательством должны проходить обязательные предварительные (при поступлении на работу) и периодические медицинские осмотры. Работы на высоте не могут выполняться лицом, состояние здоровья которого может повлиять на безопасность, как во время ежедневного использования, так и в случае спасательной операции. Всегда на месте работ должен находиться план эвакуации на случай экстренных ситуаций.
- Изделия не должны подвергаться нагрузкам, превышающим их предел прочности, использоваться не по назначению и вне пределов нормальных климатических условий.



оа 0901
 рис. 1 (а)

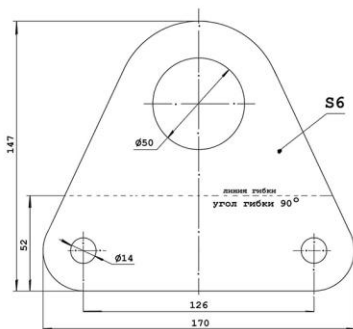
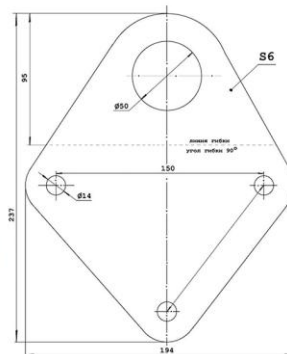


рис. 1



оа 0902
 рис. 1(б)



Технические характеристики	оа 0901	оа 09029
Минимальная разрушающая нагрузка	мин.20 кН	мин.20 кН
Материал	Конструкционная сталь	Конструкционная сталь
Толщина	6 мм	6 мм
Количество пользователей	2	2
Отверстия под монтаж	Ø14	Ø 14
Кол-во отверстий под монтаж	2	3
Диаметр крепежного отверстия	50 мм	50 мм
Вес	700г	1200г

рис. 2 Пример монтажа к стальной конструкции

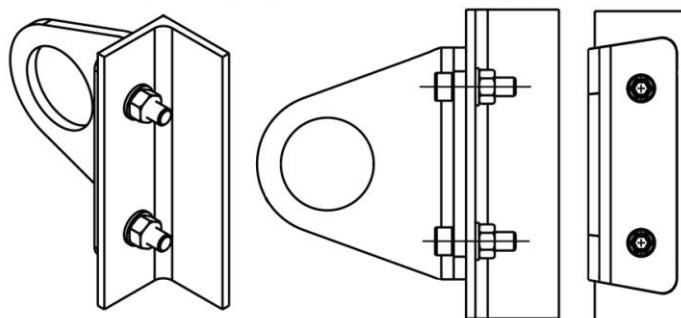
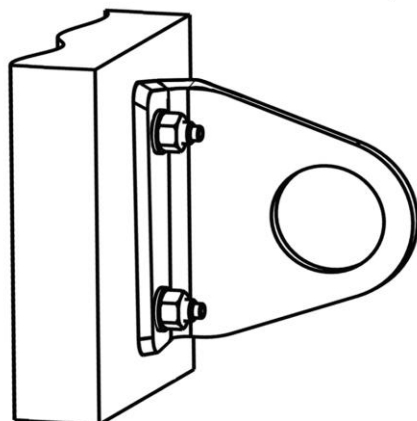
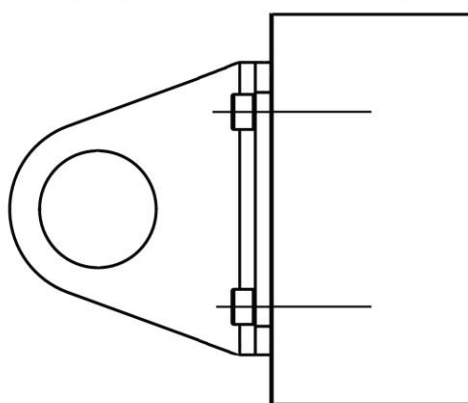


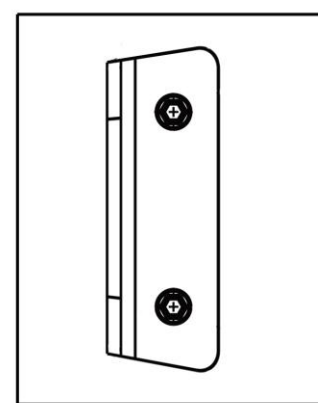
рис. 3 Пример монтажа к бетонной поверхности



Минимальна прочность бетонной поверхности- 20 МПа



Для крепления анкерной точки используйте клиновой механический / химический анкер



ОБЛАСТЬ ПРИМЕНЕНИЯ

Стационарная анкерная точка (артикулы 0a0901, 0a0902, далее САТ) является компонентом системы обеспечения безопасности работ на высоте. Предназначена для установки на вертикальных, горизонтальных и наклонных поверхностях. Не допускается использование АУ более, чем для двух пользователей одновременно.

СОВМЕСТИМОСТЬ

Убедитесь в совместимости устройства с другими элементами снаряжения. Совместимость означает правильное взаимодействие и расположение: например, взаимодействие с подключаемыми устройствами, правильное приложение нагрузки и т.д. Несовместимость может привести к непроизвольному разрушению устройства, других элементов снаряжения и систем безопасности.

ПРЕДЭКСПЛУАТАЦИОННАЯ ПРОВЕРКА

Перед каждым применением обязательно проведите визуальную и тактильную проверки, чтобы убедиться в отсутствии тепловых, химических, механических повреждений, следов коррозии и износа, рубцов, трещин, деформации. Проверьте отсутствие абразивных материалов (песок, глина и др.) в изделии. Допустимая выработка — не более 10 %.

Во время эксплуатации все компоненты системы обеспечения безопасности следует оберегать от попадания масел, кислот, растворителей, химических основ, непосредственного контакта с открытым пламенем, каплями раскаленного металла и заостренными поверхностями, абразивными веществами, и другого воздействия, снижающего прочностные характеристики материалов, из которых изготовлено снаряжение.

Во время использования важно регулярно следить за состоянием устройства, его корректной работой и расположением относительно других элементов страховочной цепи.

Если при проверке перед использованием, выявлены дефекты снаряжения, его следует вывести из эксплуатации.

В случае если изделие оказалось задействованным для остановки падения, выведите его из эксплуатации до тех пор, пока не будет письменного подтверждения компетентного лица о возможности дальнейшего применения данного изделия. В случае возникновения сомнений относительно состояния изделия, обнаружения признаков снижения прочности обратитесь за консультацией к компетентному лицу.

Температурный режим эксплуатации от -30°C до +30°C.

УСТАНОВКА СТАЦИОНАРНОЙ АНКЕРНОЙ ТОЧКИ

Перед первым вводом САТ в эксплуатацию компетентному лицу необходимо убедиться в рабочем состоянии САТ: проведите визуальную и тактильную проверки, чтобы убедиться в отсутствии тепловых, химических, механических повреждений, следов коррозии, рубцов, трещин, деформации. Необходимо внести данные в Дневник проверок с подписью лица, ответственного за эксплуатацию оборудования (бланк Дневника проверок размещен на сайте <https://orion-alp.ru/soprovoditelnaya-dokumentaciya/>). Запрещается использование САТ без заполненного должным образом Дневника проверок. Ответственность за заполнение Дневника проверок несет эксплуатирующая организация / Индивидуальный предприниматель/самозанятый.

Работники, допускаемые к работам на высоте, должны проводить тщательный визуальный осмотр и функциональную проверку выданных им СИЗ до и после каждого использования.

ИНСТРУКЦИЯ ПО МОНТАЖУ СТАЦИОНАРНОЙ АНКЕРНОЙ ТОЧКИ

Лицо, установившее данную точку, несет полную ответственность за ее установку. Производитель или дистрибьютор не несут ответственности за риск, возникающий при не соблюдении рекомендаций по монтажу. По запросу производитель и/или дистрибьютор предоставляют всю необходимую техническую информацию, касающуюся изделия. Учитывайте условия окружающей среды, преобладающие в месте установки, которые могут послужить причиной коррозии САТ.

Перед установкой необходимо убедиться, что САТ хранились в чистом сухом месте, в условиях исключающих возможность их механических повреждений.

Установка САТ должна проводиться в соответствии с правилами выполнения механических и строительных соединений. Для соединения следует использовать болтовые элементы М14, изготовленные из нержавеющей стали класса не меньше А2/70. Длину болтов следует подбирать в соответствии с толщиной соединяемых элементов (примеры монтажа указаны на рис.2, 3). Крепежные изделия в комплект поставки не входят.

ЭКСПЛУАТАЦИЯ

САТ должна использоваться только компетентными и ответственными людьми, прошедшими специальную подготовку, или под их непосредственным контролем.

При обнаружении механических повреждений (трещин и видимых деформаций) САТ дальнейшая эксплуатация изделия запрещена.

Любые модификации и ремонт САТ запрещены.

Избегайте ситуаций, когда к САТ возможно приложение больших динамических нагрузок. Они опасны для САТ и Пользователя!

ТРАНСПОРТИРОВКА, ХРАНЕНИЕ И УХОД

Транспортировка возможна любым видом транспорта при условии наличия упаковки, защищающей устройства от механических повреждений, атмосферных осадков и воздействия агрессивных сред.

Любые изменения конструкции изделия, а также дополнения, модификации или ремонт запрещены.

Изделие следует хранить сухим и очищенным от загрязнений, при температуре от +5° до +30°, с относительной влажностью воздуха 60 %, вдали от прямых солнечных лучей и отопительных приборов. Не допускается хранение в одном помещении с бензином, керосином, маслами, нефтепродуктами, кислотами и другими химически активными веществами. САТ, бывшая в употреблении, должно быть очищено от загрязнений и просушено естественным способом вдали от прямых солнечных лучей и отопительных приборов. Изделие следует мыть в теплой воде без химически активных моющих средств (допускается использование только нейтрального мыла). Чистка химически активными веществами запрещена!

ПЕРИОДИЧЕСКИЕ ПРОВЕРКИ И ВЫБРАКОВКА

Помимо проведения проверки перед каждым применением, снаряжение должно подвергаться периодическим проверкам компетентным лицом. Частота таких тщательных проверок определяется интенсивностью и условиями применения изделий, но должна проводиться не реже одного раза в 6 месяцев.

Периодические проверки могут проводиться только компетентным лицом или уполномоченной организацией, строго в соответствии с процедурами периодических проверок от производителя, а также самим производителем.

Снаряжение должно быть немедленно изъято из эксплуатации, если: имеется значительная деформация и износ рабочих поверхностей; было задействовано для остановки падения или при срыве; неизвестна полная история использования данного изделия; не удовлетворило требованиям безопасности при проведении предэксплуатационной проверки пользователем или периодической проверки компетентным лицом; применялось не по назначению; отсутствуют или не читаются маркировки, нанесенные производителем; истек срок службы или хранения; были проведены действия по ремонту, изменению конструкции и/или внесены дополнения в конструкцию; возникли сомнения в целостности (комплектности, совместимости) снаряжения.

Устройства, признанные выбракованными, в соответствии с действующим законодательством должны утилизированы. Использование САТ без предварительного осмотра или выбракованного – **КАТЕГОРИЧЕСКИ ЗАПРЕЩЕНО!**

Для безопасности и контроля состояния вашего снаряжения необходимо вести Дневник проверок. Все операции- инспекционные проверки, изъятие из эксплуатации, отметки о повреждениях или совершенном ремонте- должны быть указаны в Дневнике проверок изделия. Бланк Дневника проверок размещен на сайте <https://orion-alp.ru/soprovoditelnaya-dokumentaciya/> или на странице изделия на сайте производителя.

СРОК СЛУЖБЫ

Срок службы изделия 10 лет с момента продажи. В исключительных случаях изделие может подлежать списанию и утилизации уже после первого использования (при работе с агрессивными химическими веществами, при экстремальных температурах, при контакте с острыми гранями, после динамической нагрузки, сильного рывка и т. п.). Так же фактический срок службы устройства заканчивается, когда возникает один из факторов, перечисленных в разделе «Периодические проверки и выбраковка».

УТИЛИЗАЦИЯ

Проверку состояния и работоспособности изделий, находящихся в эксплуатации и на хранении, производить не менее 1 раза в 6 месяцев (как правило, перед началом активного использования). Утилизации подлежат изделия, когда возникает один из факторов, перечисленных в разделе «Периодические проверки и выбраковка».

Утилизации подлежат изделия имеющие трещины, значительные деформации и износ рабочих поверхностей, а также подвергавшиеся воздействию экстремальных нагрузок (рывок или срыв, превышение рабочих нагрузок). Если у Вас возникли сомнения в надежности изделия, утилизируйте его. Выбраванные изделия и их компоненты необходимо уничтожить любым доступным способом, чтобы исключить непреднамеренное использование третьими лицами.

ГАРАНТИЙНЫЕ ОБЯЗАТЕЛЬСТВА

Гарантийный срок эксплуатации изделия 12 месяцев со дня продажи. Гарантийные обязательства распространяются только на неисправности изделий, связанные с дефектами материалов и дефектами изготовления.

Гарантия не распространяется на следующие случаи: нормальный износ и старение, изменение конструкции или переделка изделия, неправильное хранение и плохой уход, повреждения, наступившие в результате несчастного случая или по небрежности, нарушение правил хранения, транспортирования, а также использование изделия не по назначению, в случае отсутствия идентификационных маркировок производителя, при наличии следов механического, химического и теплового воздействия. Производитель не несет ответственности за последствия прямого, косвенного или другого ущерба, наступившего вследствие неправильного использования изделий, выпускаемых под маркой «Орион-Альп».

СВЕДЕНИЯ О РЕКЛАМАЦИЯХ

С рекламацией Покупатель может обращаться в торгующую организацию или напрямую к Производителю.

При предъявлении рекламации необходимо представить:

- подробное описание обстоятельств, при которых произошло повреждение;
- заполненный Дневник проверок с подписью лица, ответственного за эксплуатацию оборудования (бланк Дневника проверок размещен на сайте <https://orion-alp.ru/soprovoditelnaya-dokumentaciya/>);
- кассовый чек ККМ или иной документ, подтверждающий дату приобретения данного оборудования.

Помните, что несоблюдение правил эксплуатации и хранения потенциально опасно для вашей жизни и здоровья.