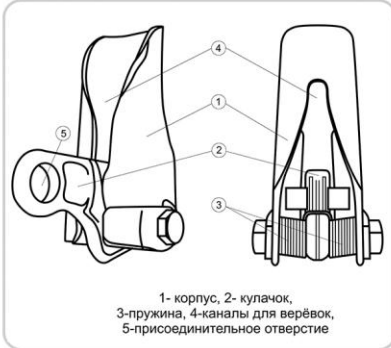




Деятельность, связанная с использованием данного оборудования несёт высокий риск получения травм и, в некоторых случаях, даже смерть. Пользователь несет ответственность за свои действия и решения. Перед использованием этого изделия необходимо прочитать и понять все инструкции и предупреждения, ознакомиться с надлежащим использованием, возможностями и ограничениями. **ВАЖНО:** каждый пользователь должен получить надлежащую подготовку по правильному использованию изделия. Производитель не несет ответственность за риски и травмы, возникшие при неправильном использовании изделия.



1- корпус, 2- кулачок, 3-пружина, 4-каналы для верёвок, 5-присоединительное отверстие

Рис. 1



1-торговая марка производителя; 2-артикул; 3-знак о необходимости внимательно изучать инструкцию перед эксплуатацией; 4-максимально допустимая нагрузка в килограммах; 5-знак того, что используемый канат должен соответствовать требованиям ГОСТ EN 1891-2014, Тип А; 6-допустимый диаметр каната; 7-дата выпуска в формате ММ.ГГГГ, где ММ-месяц выпуска, ГГГГ-год выпуска

Рис. 2

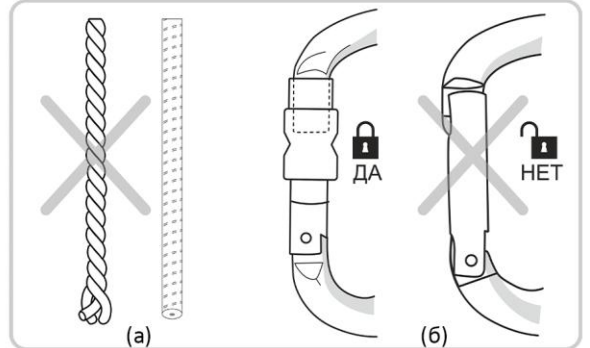


Рис. 3

| Артикул | Материал | Масса, г | Максимальная нагрузка*, кг | Ø верёвки, мм | |
|---------|--------------------|----------|----------------------------|-------------------|-----------------|
| | | | | одинарная верёвка | двойная верёвка |
| оа 0401 | Алюминиевые сплавы | 190 | 150 | 10-11 | 11 |

* На одинарной веревке Ø10 и Ø11мм - 150 кг протравливание веревки без деформации и без нарушения работоспособности.

На двойной веревке Ø11 – 150 кг без протравливания и деформации.

Данные результаты получены в лабораторных условиях на сухой и чистой веревке. На практике возможны отклонения в зависимости от конкретных условий эксплуатации.

ПРЕДУПРЕЖДЕНИЯ



- Существует большое количество вариантов использования изделия. Только способы, показанные в данной инструкции и не отмеченные перечеркиванием и знаком опасности «череп и кости», рекомендуются и покрываются гарантией.
- К эксплуатации изделия допускаются только лица, прошедшие обучение правилам техники безопасности и работе с устройством.
- Изделия не должны подвергаться нагрузкам, превышающим их предел прочности, использоваться не по назначению и вне пределов нормальных климатических условий.

• Работа без страховки запрещена!

• К использованию с данным типом оборудования **разрешены только карабины с муфтой!** (рис. 3.б) Всегда проверяйте, полностью ли завинчена муфта карабина после установки веревки или спускового устройства.

• Зажим предназначен для эксплуатации только на веревках, имеющих оплетку. Работа зажима с витыми веревками и тросами **ЗАПРЕЩЕНА.** (рис. 3.а)

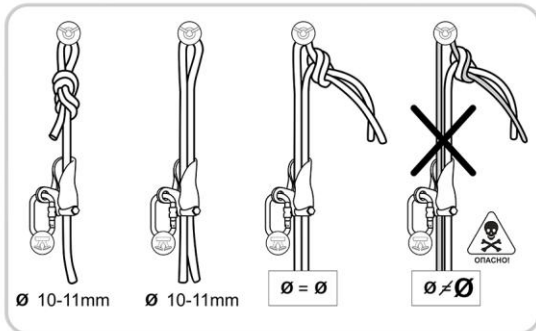


Рис. 4

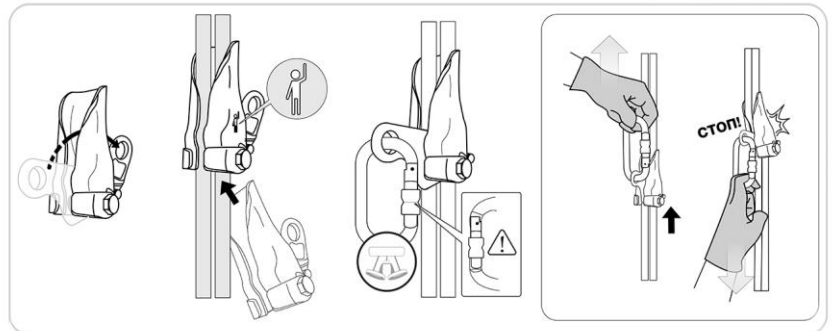


Рис. 5

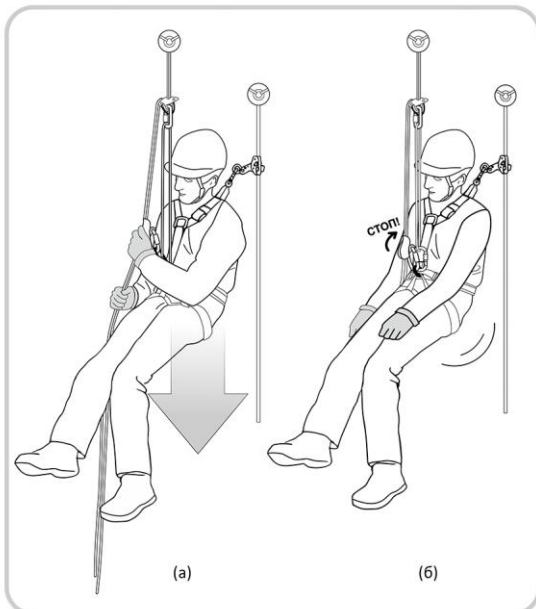


Рис. 6

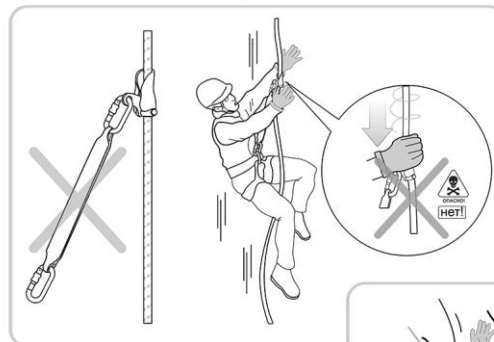


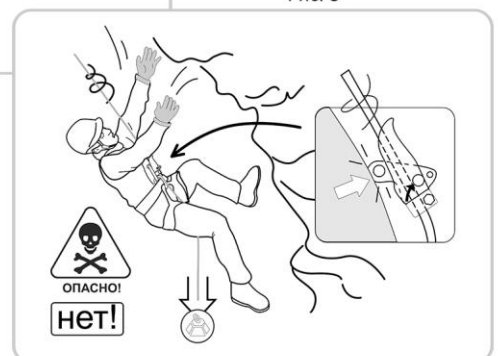
Рис. 7

ВНИМАНИЕ!

Зажим для двойной верёвки не является страховочным зажимом.

Запрещено использовать Зажим для организации переправ и натяжения полиспастов.

Рис. 8



ВАЖНО: для безопасного использования пользователь должен быть всегда присоединен к независимой системе остановки падения (например, с помощью страховочной системы на второй веревке) без какого-либо их провисания или провисания соединительных подсистем.

ОБЛАСТЬ ПРИМЕНЕНИЯ

Зажим для двойной веревки (*далее Зажим*) - вспомогательный зажим, предназначен для подъема и крепления грузов, инструментов и, при необходимости, как зажим для подъема по веревке. **Не является страховочным зажимом.** Зажим **ЗАПРЕЩЕНО** использовать для организации переправ и натяжения полиспастов.

СОВМЕСТИМОСТЬ

Убедитесь в совместимости устройства с другими элементами снаряжения. Совместимость означает правильное взаимодействие и расположение: например, взаимодействие с подключаемыми устройствами, правильное приложение нагрузки и т.д. Несовместимость может привести к непроизвольному рассоединению или разрушению устройства, других элементов снаряжения и систем безопасности.

Внимание: некоторые веревки могут проскальзывать и уменьшать эффективность схватывания Зажима. Например, новые веревки, веревки с пропиткой, мокрые, грязные, обледенелые. Перед использованием Зажима проведите функциональную проверку.

Убедитесь, что при использовании Зажима карабин всегда нагружен вдоль главной оси. Используйте карабин только с муфтой. (рис. 3.б)

ПРЕДЭКСПЛУАТАЦИОННАЯ ПРОВЕРКА

Перед каждым применением обязательно проведите визуальную и тактильную проверки, чтобы убедиться в отсутствии тепловых, химических, механических повреждений, следов коррозии и износа, рубцов, трещин, деформации на Спусковом устройстве. Проверьте отсутствие абразивных материалов (песок, глина и др.) в изделии. Допустимая выработка — не более 10 %.

Во время эксплуатации все компоненты системы обеспечения безопасности следует оберегать от попадания масел, кислот, растворителей, химических основ, непосредственного контакта с открытым пламенем, каплями раскаленного металла и заостренными поверхностями, абразивными веществами, и другого воздействия, снижающего прочностные характеристики материалов, из которых изготовлено снаряжение.

Во время использования важно регулярно следить за состоянием устройства, его корректной работой и расположением относительно других элементов страховочной цепи.

Если при проверке перед использованием, выявлены дефекты снаряжения, его следует вывести из эксплуатации.

В случае если изделие оказалось задействованным для остановки падения, выведите его из эксплуатации до тех пор, пока не будет письменного подтверждения компетентного лица о возможности дальнейшего применения данного изделия. В случае возникновения сомнений относительно состояния изделия, обнаружения признаков снижения прочности обратитесь за консультацией к компетентному лицу.

Температурный режим эксплуатации от -30°C до плюс +30°C.

УСТАНОВКА ЗАЖИМА

При использовании Зажима следует использовать защитные перчатки. Внимательно следите за тем, чтобы в подвижные составные части Зажима не попали длинные волосы или части одежды, перчатки.

Для использования Зажима (рис. 5) отодвиньте кулачок, и вставьте веревку в Зажим, освободите кулачок, проверьте эффективность схватывания веревки. Присоедините Зажим непосредственно к обвязке при помощи карабина с муфтой. **Фиксируйте муфту на защёлке карабина!**

Для высвобождения веревки произвести действия в обратном порядке.

Функциональная проверка: во время установки убедитесь, что устройство блокируется на веревке в нужном направлении (рис.5).

ВАЖНО: Не крепите зажим на усе самостраховки (рис. 7). Зажим не предназначен для организации нижней страховки и использовании при лазании по скальному рельефу с нависающими участками (рис. 8). Не допускается использовать зажим на двух веревках различных диаметров или разнозакреплённых верёвках (рис. 4).

ПРИНЦИПЫ РАБОТЫ

Зажим скользит вдоль веревки. Под нагрузкой кулачок зажимает веревку в каналах и устройство заклинивается на веревке. Кулачок и корпус должны всегда иметь возможность свободно двигаться.

ВНИМАНИЕ! Любое воздействие на кулачок или устройство может привести к тому, что устройство не зажмет веревку в случае необходимости. Не зажимайте Зажим всей ладонью. **Фиксирование кулачка в нажатом положении при помощи карабинов или других устройств запрещено!**

ВНИМАНИЕ! Контролируйте расположение Зажима относительно всех остальных компонентов системы обеспечения безопасности.

ВНИМАНИЕ! Работа без страховки запрещена!

ЭКСПЛУАТАЦИЯ

Зажим для двойной веревки должен использоваться только компетентными и ответственными людьми, прошедшими специальную подготовку, или под их непосредственным контролем. Избегайте ударов устройства и попадания песка и грязи в механизм. Помните, что смазочные вещества, попавшие на фрикционные поверхности, уменьшают силу торможения. До и после каждого использования необходимо проверять состояние устройства. Без колебаний утилизируйте устройства с признаками изношенности, которые могут повлиять на его функции.

При обнаружении механических повреждений (трещин и видимых деформаций) деталей изделия дальнейшая эксплуатация зажима запрещена.

Любые модификации и ремонт зажима запрещены.

Избегайте ситуаций, когда к Зажиму возможно приложить больших динамических нагрузок.

ТРАНСПОРТИРОВКА, ХРАНЕНИЕ И УХОД

Транспортировка возможна любым видом транспорта при условии наличия упаковки, защищающей устройства от механических повреждений, атмосферных осадков и воздействия агрессивных сред.

Любые изменения конструкции изделия, а также дополнения, модификации или ремонт запрещены.

Изделие следует хранить сухим и очищенным от загрязнений, при температуре от +5° до +30°, с относительной влажностью воздуха 60 %, вдали от прямых солнечных лучей и отопительных приборов. Не допускается хранение в одном помещении с бензином, керосином, маслами, нефтепродуктами, кислотами и другими химически активными веществами. Устройство для спуска, бывшее в употреблении, должно быть очищено от загрязнений и просушено естественным способом вдали от прямых солнечных лучей и отопительных приборов. Изделие следует мыть в теплой воде без химических активных моющих средств (допускается использование только нейтрального мыла). Чистка химическими активными веществами запрещена!

ПЕРИОДИЧЕСКИЕ ПРОВЕРКИ И ВЫБРАКОВКА

Помимо проведения проверки перед каждым применением, снаряжение должно подвергаться периодическим проверкам компетентным лицом. Частота таких тщательных проверок определяется интенсивностью и условиями применения изделий, но должна проводиться не реже одного раза в 3 месяца.

Периодические проверки могут проводиться только компетентным лицом или уполномоченной организацией, строго в соответствии с процедурами периодических проверок от производителя, а также самим производителем.

Снаряжение должно быть немедленно изъято из эксплуатации, если: имеется значительная деформация и износ рабочих поверхностей; было задействовано для остановки падения или при срыве; неизвестна полная история использования данного изделия; не удовлетворило требованиям безопасности при проведении предэксплуатационной проверки пользователем или периодической проверки компетентным лицом; применялось не по назначению; отсутствуют или не читаются маркировки, нанесенные производителем; истек срок службы или хранения; были проведены действия по ремонту, изменению конструкции и/или внесены дополнения в конструкцию; возникли сомнения в целостности (комплектности, совместимости) снаряжения. Устройства, признанные выбракованными, в соответствии с действующим законодательством должны утилизированы. Использование Зажима без предварительного осмотра или выбракованного — **КАТЕГОРИЧЕСКИ ЗАПРЕЩЕНО!**

Для безопасности и контроля состояния вашего снаряжения необходимо вести Дневник проверок. Бланк Дневника проверок размещен на сайте <https://orion-alp.ru/soprovoditelnaya-dokumentacija/>

СРОК СЛУЖБЫ

Срок службы Зажима — 5 лет. В исключительных случаях изделие может подлежать списанию и утилизации уже после первого использования (при работе с агрессивными химическими веществами, при экстремальных температурах, при контакте с острыми гранями, после динамической нагрузки, сильного рывка и т. п.). Так же фактический срок службы устройства заканчивается, когда возникает один из факторов, перечисленных в разделе «Периодические проверки и выбраковка».

УТИЛИЗАЦИЯ

Проверку состояния и работоспособности изделий, находящихся в эксплуатации и на хранении, производить не менее 1 раза в 3 месяца (как правило, перед началом активного использования). Утилизации подлежат изделия, когда возникает один из факторов, перечисленных в разделе «Периодические проверки и выбраковка».

Утилизации подлежат изделия имеющие трещины, значительные деформации и износ рабочих поверхностей, а также подвергавшиеся воздействию экстремальных нагрузок (рывок или срыв, превышение рабочих нагрузок). Если у Вас возникли сомнения в надежности изделия, утилизируйте его. Выбракованные изделия и их компоненты необходимо уничтожить любым доступным способом, чтобы исключить непреднамеренное использование третьими лицами.

ГАРАНТИЙНЫЕ ОБЯЗАТЕЛЬСТВА

Гарантийный срок эксплуатации изделия 12 месяцев со дня продажи товара. Гарантийные обязательства распространяются только на неисправности изделий, связанные с дефектами материалов и дефектами изготовления.

Гарантия не распространяется на следующие случаи: нормальный износ и старение, изменение конструкции или переделка изделия, неправильное хранение и плохой уход, повреждения, наступившие в результате несчастного случая или по небрежности, нарушение правил хранения, транспортирования, а также использование изделия не по назначению, в случае отсутствия идентификационных маркировок производителя, при наличии следов механического, химического и теплового воздействия. Производитель не несет ответственности за последствия прямого, косвенного или другого ущерба, наступившего вследствие неправильного использования изделий, выпускаемых под маркой «Орион-Альп».

СВЕДЕНИЯ О РЕКЛАМАЦИЯХ

С рекламацией Покупатель может обращаться в торгующую организацию или напрямую к Производителю.

При предъявлении рекламации необходимо представить:

- подробное описание обстоятельств, при которых произошло повреждение;
- заполненный Дневник проверок с подписью лица, ответственного за эксплуатацию оборудования (бланк Дневника проверок размещен на сайте <https://orion-alp.ru/soprovoditelnaya-dokumentacija/>);
- кассовый чек ККМ или иной документ, подтверждающий дату приобретения данного оборудования.

Помните, что несоблюдение правил эксплуатации и хранения потенциально опасно для вашей жизни и здоровья.